

# SJ

中华人民共和国电子行业标准

SJ/T 10542—94

---

## 抗干扰型交流稳压电源 测试方法

Test methods of constant voltage power  
supplies, a. c. output, interference immunity type

1994-08-08 发布

1994-12-01 实施

---

中华人民共和国电子工业部 发布

# 中华人民共和国电子行业标准

## 抗干扰型交流稳压电源测试方法

SJ/T 10542—94

Test methods of constant voltage power  
supplies, a. c. output, interference immunity type

---

### 1 主题内容与适用范围

#### 1.1 主题内容

本标准规定了抗干扰型交流稳压电源的稳态性能、动态性能、抗干扰性能的测试方法。

#### 1.2 适用范围

本标准适用于单相或多相工频输入、单相或多相工频输出的抗干扰型交流稳压电源(以下简称电源)的性能测试。

### 2 引用标准

- GB 3768 噪声源声功率级的测定简易法
- GB 3785 声级计的电声性能及测试方法
- GB 4365 无线电干扰名词术语
- GB 6587.1 电子测量仪器环境试验总纲
- GB 6587.2 电子测量仪器温度试验
- GB 6592 电子测量仪器误差的一般规定
- SJ 2811.1 通用直流稳定电源 术语及定义、性能与额定值
- SJ/T 10541 抗干扰型交流稳压电源通用技术条件

### 3 术语

除 GB 4365、SJ 2811.1 及 SJ/T 10541 三个标准中的术语外,本标准还采作如下术语。

#### 3.1 公差带 tolerance band

在额定工作条件下,电源输出电压的真值对其额定值或预置值的允许偏差范围。本标准规定所测得的输出电压值均应在公差带内,其公差极限取决于电源预调整形成的误差、各单个效应形成的误差、内部基准,偏移等形成的其它误差。

#### 3.2 电磁环境电平 electromagnetic ambient level

当被测电源未开始工作时,在一给定测试地点和时间内存在的信号和噪声的辐射值与传导值。

## 4 测试条件

### 4.1 一般要求

#### 4.1.1 源

源应具备电压可调,频率在一定范围内可调,容量足够大,其内阻抗应使在测量各个单个输出效应时输入电压变化的影响小于各单个效应的10%。

#### 4.1.2 影响量

测量某个可变影响量作用于被测电源而产生的输出效应时,所有其它影响量就保持相对不变或在一规定的范围内(公差G,见SJ/T 10541)其积累效应的量值应小于被测效应的规定值的10%。

#### 4.1.3 阶跃量

测量输出效应的瞬态特性时,要求影响量以阶跃形式变化,阶跃的上升或下降应小于被测效应恢复时间的1/10,阶跃的顶部应无过冲或振铃现象。

### 4.2 测试仪器

所有的测试仪器应具有足够的分辨力、准确度和稳定度,其误差极限应小于被测效应的10%。

测试仪器的误差要求应符合GB 6592的规定。

一切测试仪器必须经过计量部门检测,符合其技术指标要求,并且在有效使用期内。

### 4.3 测试环境

测试的环境条件应符合GB 6587.1的有关规定。

### 4.4 测试程序

本标准各条款的先后顺序并不一定是测试的先后程序,但被测电源必须先经绝缘电阻、耐压和泄漏电流三项安全试验后才能进行其它测试。

### 4.5 测试前的准备

4.5.1 通电前被测电源应与环境温度平衡,为此被测电源应提前4h进入测试环境。

4.5.2 按产品规定的预热时间对被测电源进行预热,若厂家无规定,应预热0.5h后方可测试。

### 4.6 电压测试点

源电压的测试点应为被测电源的输入端。输出电压的测试点应为被测电源的输出端。

### 4.7 稳态值的测量

在测量有关量的稳态值时,如果发现该值有明显的起伏,则应增加观察和测量的时间,并取最差值作为测量结果。

### 4.8 抗干扰性能的测试条件

#### 4.8.1 电磁环境电平

进行抗干扰性能测试时,电磁环境电平应不影响测量的有效性,至少比本标准规定的相应极限值低10dB,在室外测量场地困难的情况下至少应低6dB。

#### 4.8.2 辅助设备保护措施

进行抗干扰测试时,应采取保护措施,确保与电磁干扰测量仪一起使用的辅助设备(如频谱分析仪、示波器及其它设备)不影响测量的有效性。

#### 4.8.3 电源供给

被测电源使用的供电电源应与其它测试设备使用的供电电源相互隔离,以确保测量的有效性

#### 4.9 测试方法

本标准不排除其他测试方法,遇有异议时,应以本标准中的测试方法为准。

### 5 稳态性能测试

#### 5.1 源电压范围

##### 5.1.1 测试条件

除了源电压以外的其它量应符合基准条件。被测电源输出电压的变化量应满足电压效应,被测量是源电压的最低值与最高值。

##### 5.1.2 测试方法

按图 1 连接测试电路

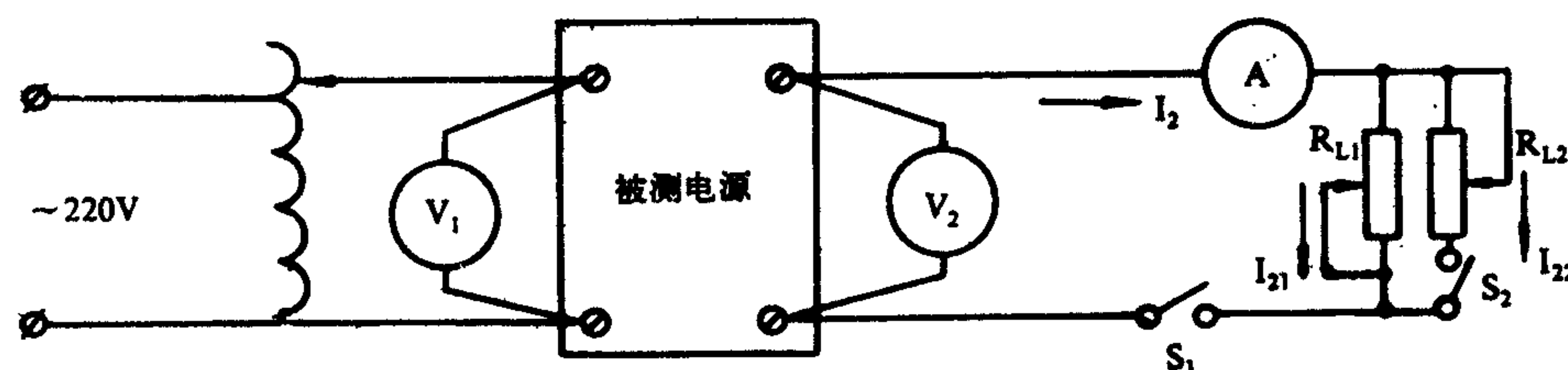


图 1 源电压范围、源电压效应与负载效应试验电路

将电流表(或电流互感器)A、负载电阻  $R_{L1}$ 、 $R_{L2}$  和开关  $S_1$ 、 $S_2$  按图 1 所示接在被测电源的输出端,用四端接法将电压表  $V_1$ 、 $V_2$  分别接到被测电源的输入端和输出端上(避免导线上的压降影响测量结果)

调整源电压,同时观测被测电源输出电压值,使其变化量在源电压效应内,记录此时的最低源电压值和最高源电压值,即为源电压范围。

#### 5.2 源电压效应

##### 5.2.1 测试条件

除了源电压以外的其它量应符合基准条件。改变量是源电压,被测量是输出电压的稳态值。

##### 5.2.2 测试方法

按图 1 连接测试电路。按表 1 规定改变电源电压,记录被测电源输出电压值,按表 1 中的公式进行数据处理。

##### 5.2.3 测试结果

源电压效应的测试结果应取源电压升高与降低两次测试数据中的最大者,用百分数表示。

#### 5.3 负载效应

表 1 源电压效应测试的数据处理

源电压改变的方向 及大小	被测电源输入与输出电压		数 据 处 理		
	$U_1$	$U_2$	输出电压差值	两次差值取平均 <sup>5)</sup>	测试结果
$U_{1N} \rightarrow U_{1max}$	$U_{1N}^{1)}$	$U_{21}$	$\Delta U_{21} = U_{22} - U_{21}$	$\Delta U_{12} = \frac{\Delta U_{21} + \Delta U_{22}}{2}$	1. 取输出电压差值 $\Delta U_{12}$ 与 $\Delta U_{34}$ 两者中 较大者为 $\Delta U_{2max}$ 2. 源电压效应 = $\frac{\Delta U_{2max}}{U_{2N}^{4)}} \times 100\%$
	$U_{1max}^{2)}$	$U_{22}$			
$U_{1max} \rightarrow U_{1N}$	$U_{1max}$	$U_{22}$	$\Delta U_{22} = U_{22} - U_{21}$		
	$U_{1N}$	$U_{21}$			
$U_{1N} \rightarrow U_{1min}$	$U_{1N}$	$U_{21}$	$\Delta U_{23} = U_{21} - U_{23}$	$\Delta U_{34} = \frac{\Delta U_{23} + \Delta U_{24}}{2}$	
	$U_{1min}^{3)}$	$U_{23}$			
$U_{1min} \rightarrow U_{1N}$	$U_{1min}$	$U_{23}$	$\Delta U_{24} = U_{21} - U_{23}$		
	$U_{1N}$	$U_{21}$			

注: 1)  $U_{1N}$ : 源电压标称值;  
 2)  $U_{1max}$ : 源电压最高额定值;  
 3)  $U_{1min}$ : 源电压最低额定值;  
 4)  $U_{2N}$ : 输出电压标称值;  
 5) 两次差值平均可消除被测电源非周期偏差带来的测量误差。

5.3.1 测试条件

除了负载以外的其它量应符合基准条件。改变量是负载, 被测量是输出电压的稳态值。

5.3.2 测试方法

按图 1 连接电路。调节负载电阻  $R_{L1}$ 、 $R_{L2}$ , 使其流过的电流  $I_{21}$ 、 $I_{22}$  的大小符合公式(1)的要求:

$$I_{21} = I_{22} = \frac{1}{2} I_{2N} \dots\dots\dots (1)$$

式中:  $I_{2N}$ ——被测电源输出电流额定值。

开关  $S_2$  断开时, 可用开关  $S_1$  控制负载电流从 0 至  $50\% I_{2N}$  变化。开关  $S_1$  接通时可用开关  $S_2$  控制负载电流从  $50\% I_{2N}$  至  $100\% I_{2N}$  变化。

按表 2 规定改变负载, 记录被测电源输出电压值, 按表 2 中的公式进行数据处理。

5.3.3 测试结果

负载效应的测试结果应取在不同源电压条件下, 由空载到半载和半载到满载四次测试数据中的最大者, 用百分数表示。

5.4 源频率效应

5.4.1 测试条件

除了源频率以外的其它量应符合基准条件。改变量是源频率, 被测量是输出电压的稳态值。

5.4.2 测试方法

按图 1 连接电路。在被测电源的输入端接一频率表测量源频率。按表 3 规定改变源频率并同时记录被测电源输出电压值, 按表 3 中的公式进行数据处理。

5.4.3 测试结果

源频率效应的测试结果应取频率升高和频率下降两次测试数据中的最大者, 用百分数表

示。

## 5.5 温度效应

### 5.5.1 测试条件

除了温度以外的其它量应符合基准条件。

### 5.5.2 测试方法

温度效应测试应根据 GB 6587.2 中的有关规定进行。

测试应在控温箱(室)中进行,其容积至少被测电源的 3 倍。温度上升或下降变化的速度应小于  $20^{\circ}\text{C}/\text{h}$ ,箱内各处温度应保持均匀。

在每一温度梯度上,应使电源达到热平衡后才能进行测试,热平衡时间大于等于 1h。测试记录输出电压三次,每次间隔时间不小于 5min,三次记录的平均值为该温度梯度下的输出电压值  $U_t$ 。

被测电源的试验程序见图 2。

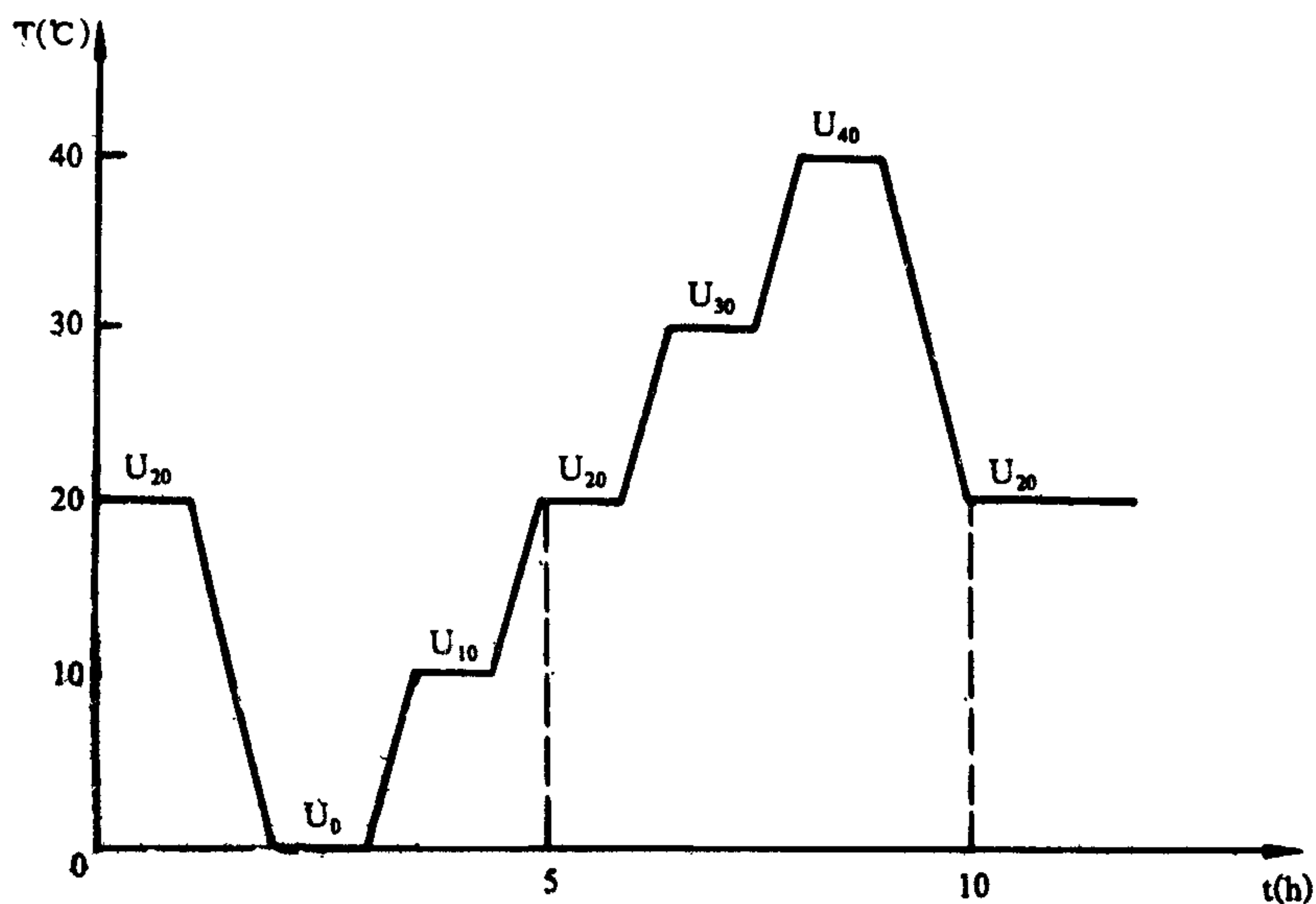


图 2 温度效应试验程序

### 5.5.3 测试结果

在测试温度范围内,取相邻温度梯度测得的输出电压差值的最大值为  $\Delta U_t$ ,  $\Delta U_t$  除以输出电压标称值  $U_{2N}$ ,用百分数表示。

## 5.6 随机偏差(时间漂移)

### 5.6.1 测试条件

各影响量均应符合基准条件,被测量是输出电压随时间变化的稳态值。

### 5.6.2 测试方法

随机偏差的测试已包含在温度效应的测试中,在  $20^{\circ}\text{C}$  条件下测得的九个输出电压值的最大差值除以输出电压标称值,用百分数表示,即为被测电源的随机偏值。

单独进行随机偏差的测试时,按下述方法进行:

在被测电源预热期满后,用自动记录仪连续记录或用数字电压表存储记录,每间隔 5min 测量一次,连续测量记录 7h,取最高电压与最低电压的差值除以输出电压标称值,用百分数表示,即为被测电源的随机偏差。

表 2 负载效应测试的数据处理

源电压 $U_1$	负载改变的 方向及大小	输出电流与输出电压		数据 处 理			最后结果		
		$I_2$	$U_2$	输出电压差值	两次差值取平均	测试结果			
额定范围 最低	0→50% $I_{2N}$ [注]	0	$U_{21}$	$\Delta U_{21} = U_{21} - U_{22}$	$\Delta U_{12} = \frac{\Delta U_{21} + \Delta U_{22}}{2}$	1. 取输出电压差值 $\Delta U_{12}$ 与 $\Delta U_{34}$ 两者中较大者为 $\Delta U_{2\max}$	取 $U_1$ 最低值和最高值时两次测试结果中较大者为被测电源的负载效应		
		50% $I_{2N}$	$U_{22}$	$\Delta U_{22} = U_{21} - U_{22}$					
	50% $I_{2N}$ →0	50% $I_{2N}$	$U_{22}$	$\Delta U_{23} = U_{22} - U_{23}$	$\Delta U_{34} = \frac{\Delta U_{23} + \Delta U_{24}}{2}$	2. $U_1$ 为最低值时的负载效应			
		0	$U_{21}$	$\Delta U_{24} = U_{22} - U_{23}$					
	50% $I_{2N}$ →100% $I_{2N}$	50% $I_{2N}$	$U_{22}$	$\Delta U_{21} = U_{21} - U_{22}$	$\Delta U_{12} = \frac{\Delta U_{21} + \Delta U_{22}}{2}$	1. 取 $\Delta U_{12}$ 与 $\Delta U_{34}$ 两者中较大者为 $\Delta U_{2\max}$			
		100% $I_{2N}$	$U_{23}$	$\Delta U_{22} = U_{21} - U_{22}$					
	100% $I_{1N}$ →50% $I_{2N}$	100% $I_{2N}$	$U_{23}$	$\Delta U_{23} = U_{22} - U_{23}$	$\Delta U_{34} = \frac{\Delta U_{23} + \Delta U_{24}}{2}$	2. $U_1$ 为最高值时的负载效应			
		50% $I_{2N}$	$U_{22}$	$\Delta U_{24} = U_{22} - U_{23}$					
	额定范围 高值	0→50% $I_{2N}$	0	$U_{21}$	$\Delta U_{21} = U_{21} - U_{22}$	$\Delta U_{12} = \frac{\Delta U_{21} + \Delta U_{22}}{2}$		1. 取 $\Delta U_{12}$ 与 $\Delta U_{34}$ 两者中较大者为 $\Delta U_{2\max}$	
			50% $I_{2N}$	$U_{22}$	$\Delta U_{22} = U_{21} - U_{22}$				
		50% $I_{2N}$ →0	50% $I_{2N}$	$U_{22}$	$\Delta U_{23} = U_{22} - U_{23}$	$\Delta U_{34} = \frac{\Delta U_{23} + \Delta U_{24}}{2}$			2. $U_1$ 为最高值时的负载效应
			0	$U_{21}$	$\Delta U_{24} = U_{22} - U_{23}$				
50% $I_{2N}$ →100% $I_{2N}$		50% $I_{2N}$	$U_{22}$	$\Delta U_{21} = U_{21} - U_{22}$	$\Delta U_{12} = \frac{\Delta U_{21} + \Delta U_{22}}{2}$	1. 取 $\Delta U_{12}$ 与 $\Delta U_{34}$ 两者中较大者为 $\Delta U_{2\max}$			
		100% $I_{2N}$	$U_{23}$	$\Delta U_{22} = U_{21} - U_{22}$					
100% $I_{1N}$ →50% $I_{2N}$	100% $I_{2N}$	$U_{23}$	$\Delta U_{23} = U_{22} - U_{23}$	$\Delta U_{34} = \frac{\Delta U_{23} + \Delta U_{24}}{2}$	2. $U_1$ 为最高值时的负载效应				
50% $I_{2N}$	$U_{22}$	$\Delta U_{24} = U_{22} - U_{23}$							

注： $I_{2N}$ ——输出电流额定值。

表 3 源频率效应测试的数据处理

源频率改变的方向及大小	源频率及输出电压		输出电压差值	数据处理		测试结果
	$F_1$	$U_2$		两次差值取平均		
$100\%F_{IN} \rightarrow 102\%F_{IN}$	$100\%F_{IN}$	$U_{21}$	$\Delta U_{21} = U_{21} - U_{22}$	$\Delta U_{12} = \frac{\Delta U_{21} + \Delta U_{22}}{2}$		1. 取输出电压差值 $\Delta U_{12}$ 与 $\Delta U_{34}$ 两者中较大者为 $\Delta U_{2max}$ 2. 源频率效应 = $\frac{\Delta U_{2max}}{U_{2N}} \times 100\%$
	$102\%F_{IN}$	$U_{22}$				
$102\%F_{IN} \rightarrow 100\%F_{IN}$	$102\%F_{IN}$	$U_{22}$	$\Delta U_{22} = U_{21} - U_{22}$			
	$100\%F_{IN}$	$U_{21}$				
$100\%F_{IN} \rightarrow 98\%F_{IN}$	$100\%F_{IN}$	$U_{21}$	$\Delta U_{23} = U_{21} - U_{23}$	$\Delta U_{34} = \frac{\Delta U_{23} + \Delta U_{24}}{2}$		
	$98\%F_{IN}$	$U_{23}$				
$98\%F_{IN} \rightarrow 100\%F_{IN}$	$98\%F_{IN}$	$U_{23}$	$\Delta U_{24} = U_{21} - U_{23}$			
	$100\%F_{IN}$	$U_{21}$				

注： $F_{IN}$ ——源频率的标称值



根据条件,这项测试也可以做 4h 或 1h,测量结果应注明连续测量时间的数值。

## 5.7 输出电压相对谐波含量

### 5.7.1 测试条件

除了源电压外的其它影响量应符合基准条件,源电压总失真应小于 3%,在源电压为最低额定值、标称值和最高额定值时进行三次测量。被测量是输出电压的相对谐波含量。

### 5.7.2 测试方法

用失真度测量仪直接测量或用波形分析器(频谱分析仪)间接测量被测电源输出电压的谐波含量。

### 5.7.3 测试结果

取三次测量中的最大值作为被测电源输出电压相对谐波含量,用百分数表示。

## 5.8 效率

### 5.8.1 测试条件

所有影响量均应符合基准条件。

### 5.8.2 测试方法

推荐下列两种方法,任选一种。

a. 用两只功率表分别测量源输入有功功率和被测电源输出有功功率,按公式(2)计算效率:

$$\text{效率} = \frac{\text{输出有功功率}}{\text{源输入有功功率}} \times 100\% \quad \text{..... (2)}$$

b. 在被测电源的输入和输出端分别测量电压、电流和功率因数按公式(3)计算效率:

$$\text{效率} = \frac{\text{输出电压} \times \text{输出电流} \times \text{负载功率因数}}{\text{源电压} \times \text{源电流} \times \text{源功率因数}} \times 100\% \quad \text{..... (3)}$$

## 5.9 空载输入功率

### 5.9.1 测试条件

除了负载以外的其它量应符合基准条件。负载为空载,被测量为源输入有功功率。

### 5.9.2 测试方法

用功率表测量源输入的有功功率。也可用电流表、电压表和功率因数表测量源电流、源电压和源功率因数,用公式(4)计算空载输入功率。

$$\text{空载输入功率} = \text{源电压} \times \text{源电流} \times \text{源功率因数} \quad \text{..... (4)}$$

## 5.10 源功率因数

### 5.10.1 测试条件

所有影响量应符合基准条件,被测量为源电压,源电流和源输入有功功率。

### 5.10.2 测试方法

用功率因数表直接测量,也可参照 5.8.2 测试方法进行测试。

### 5.10.3 测试结果

用公式(5)计算源功率因数:

$$\text{源功率因数} = \frac{\text{源输入有功功率}}{\text{源电压} \times \text{源电流}} \quad \text{..... (5)}$$

## 5.11 负载功率因数

### 5.11.1 测试条件

除负载以外的其它量应符合基准条件,改变的是负载的性质(容性、感性),负载的有功部

分应为电源额定输出功率。

#### 5.11.2 测试方法

负载功率因数的测试是考察被测电源带感性负载或容性负载的能力。按被测电源规定的负载功率因数的大小,分别在额定负载电阻两端并联电容器或串联电感器,使其负载功率因数达到规定值,此时输出电压应满足负载效应的要求。

#### 5.11.3 测试结果

被测电源负载功率因数应为感性负载和容性负载两种测试结果中数值最大者为负载功率因数。若产品标准分别给出容性负载功率因数和感性负载因数时,则测试结果相应分别给出这两个数值。

### 5.12 源电流相对谐波含量

#### 5.12.1 测试条件

源电压失真小于5%,其余影响量应符合基准条件,被测量为源电流相对谐波含量。

#### 5.12.2 测试方法及测试结果

在源输入电路中串接一无感电阻,用失真度测量仪(或用波形分析仪)在电阻两端测量源电流的相对谐波含量,用百分数表示。

### 5.13 三相输出电压不平衡度

#### 5.13.1 测试条件

除了负载以外其余影响量应符合基准条件。改变量是负载,被测量是输出相电压的稳态值和二相电压之间的相位差。

#### 5.13.2 测试方法

使被测电源三相负载阻抗不平衡度为25%,用电压表及相位差计,测量每相的相电压和相邻二相电压之间的相位差。

#### 5.13.3 测试结果

相电压及相位差的最大差值分别除以各自的标称值即得到三相输出电压不平衡度。

### 5.14 音频噪声

#### 5.14.1 测试条件

除输出电流外,其余影响量应符合基准条件。

#### 5.14.2 测试方法

采用符合GB 3785中规定的2型或2型以上的声级计,按GB 3768规定的测量方法进行。在输出电流为零和额定值时分别进行上述测试,取最大的测量值作为测试结果。

### 5.15 预热时间

#### 5.15.1 测试条件

所有影响量应符合基准条件。被测量是输出电压及从开关接通到电源进入稳态所需的时间。

#### 5.15.2 测试方法

从电源开机时开始,用电压表每分钟测量记录输出电压一次,直到连续十次测量值均在公差G内,认定电源已进入稳态。

#### 5.15.3 测试结果

计算从开机到输出电压进入稳态的时间为被测电源的预热时间。

## 6 动态性能测试

### 6.1 源电压阶跃时输出电压最大过冲幅值

#### 6.1.1 测试条件

除了源电压以外的量应符合基准条件。改变量是源电压,被测量是输出电压最大过冲(上冲或下冲)瞬时值。

#### 6.1.2 测试方法

按图 3 连接测试电路。

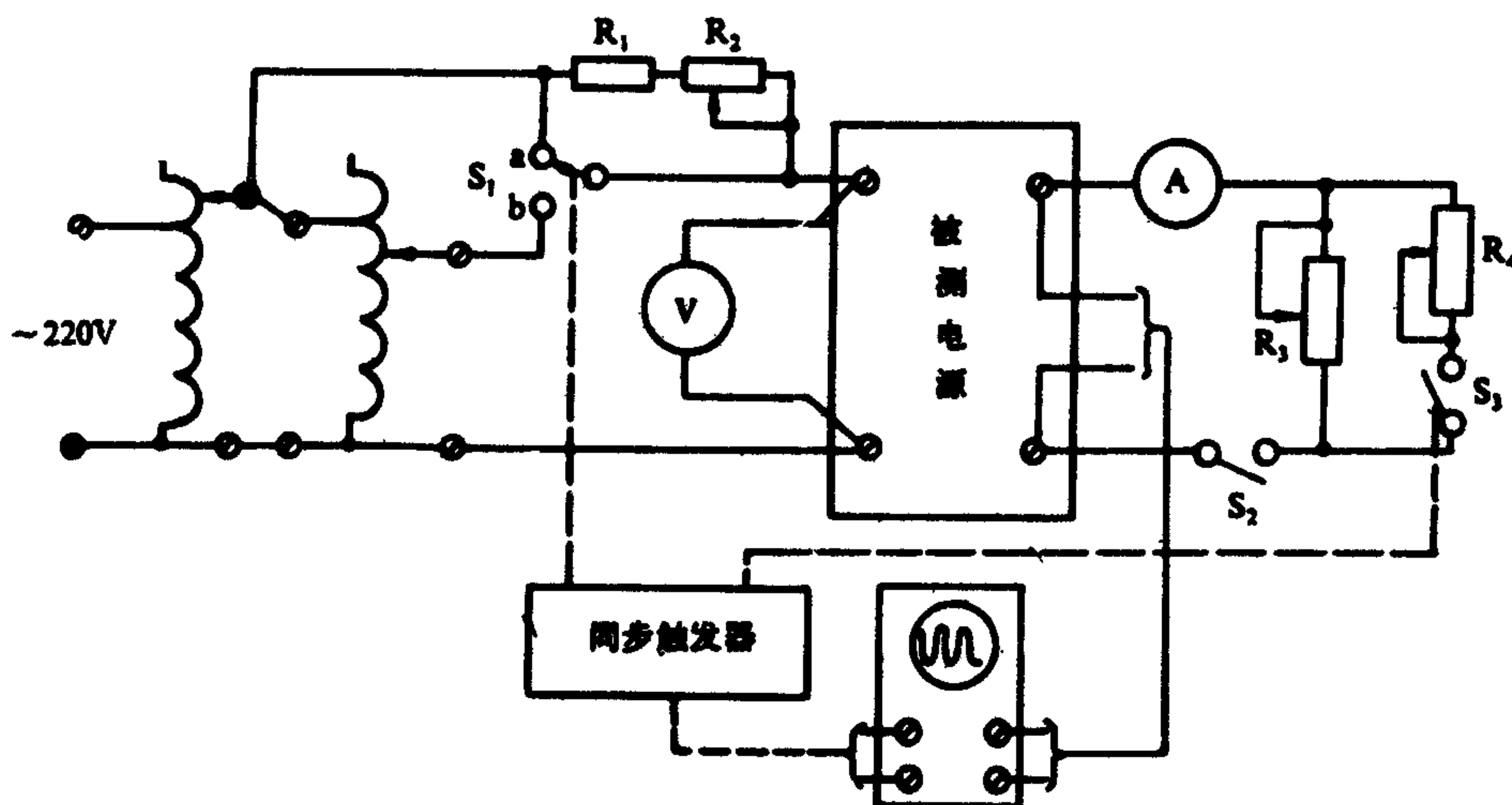


图 3 电源动态性能测试电路

$S_1$  为源电压阶跃控制开关,  $S_1$  位置在 a 时, 被测电源由一个较高的源电压供电。  $S_1$  位置在 b 时, 被测电源由一个较低的源电压供电,  $S_1$  在 a、b 之间迅速转换时, 就可以得到所需的源电压阶跃。

$R_1$ 、 $R_2$  的作用是保证被测电源供电不间断。阻值的选择应使供电电压在  $S_1$  尚未向任何一侧接通瞬间接近于源电压阶跃时较低值。

N 为数字存储示波器, 用来测量和记录输出电压瞬时值, 数字存储示波器应有足够的采样速率, 以便准确地反映输出电压变化的瞬态过程。

T 为同步触发器, 使源电压阶跃的产生与测量同时开始。

按表 4 规定的数值设置源电压(调压器的位置), 操作开关  $S_1$  产生源电压阶跃, 同时记录被测电源输出电压瞬态变化波形。

表 4 源电压阶跃响应测试的数据处理

源电压阶跃量 [注]	数据处理
$U_{1N} \rightarrow 105\%U_{1N}$	取过冲绝对值最大者为最大过冲幅值, $V$ 。
$105\%U_{1N} \rightarrow U_{1N}$	
$U_{1N} \rightarrow 95\%U_{1N}$	
$95\%U_{1N} \rightarrow U_{1N}$	

注: 根据测试条件, 源电压阶跃量也可以取  $U_{1N} \rightarrow 110\%U_{1N}$ ,  $U_{1N} \rightarrow 90\%U_{1N}$

#### 6.1.3 测试结果

最大过冲幅值应取输出电压过冲的瞬时值(见图 4),并以电压值最大者为测试结果。

## 6.2 源电压阶跃时输出电压瞬态总恢复时间

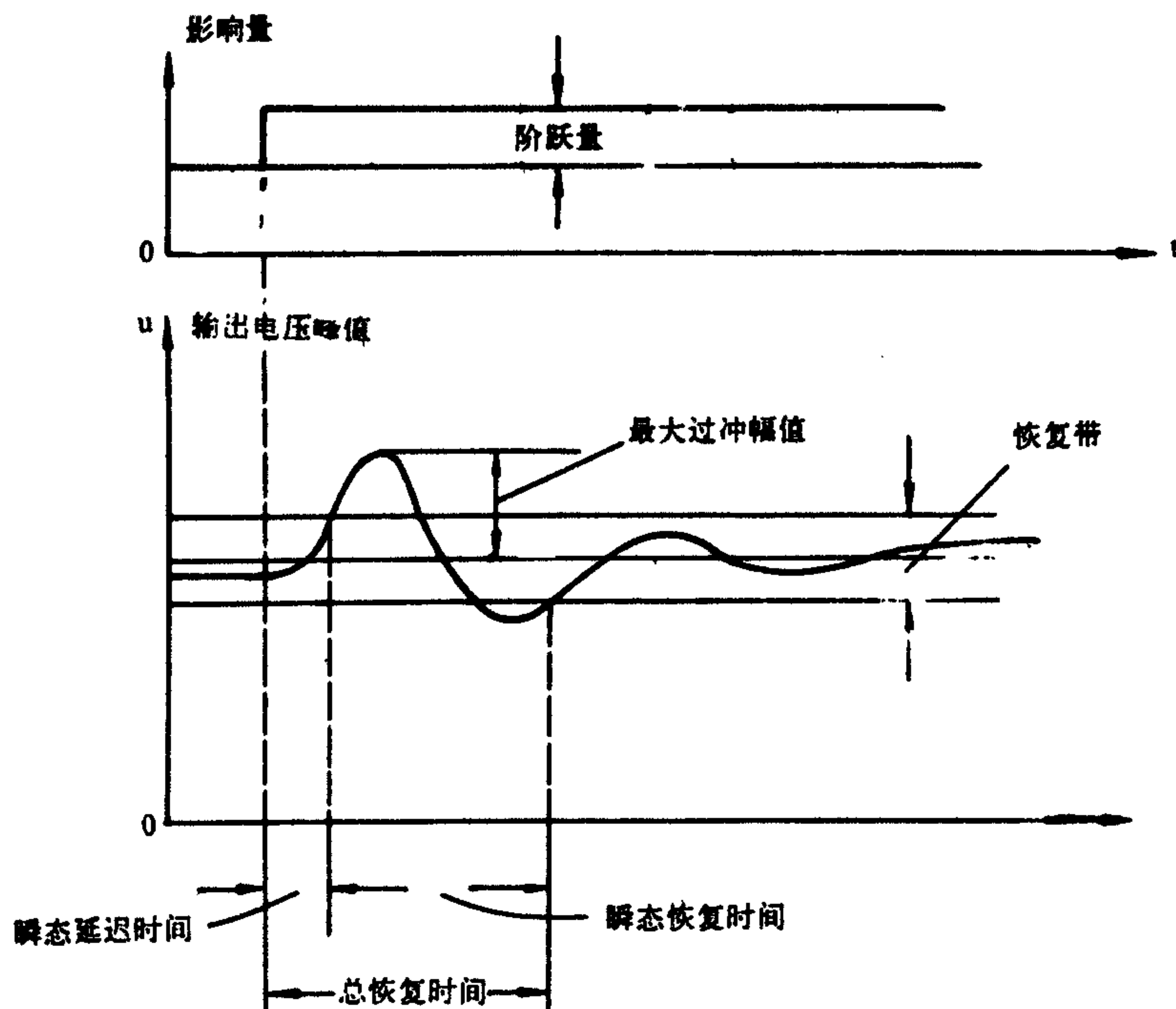


图 4 在阶跃量作用下输出电压的瞬态特性

### 6.2.1 测试条件

同 6.1.1 条。

### 6.2.2 测试方法

源电压阶跃时输出电压瞬态总恢复时间的测量是与输出电压最大过冲幅值同时进行的。

### 6.2.3 测试结果

源电压阶跃时输出电压瞬态总恢复时间包括瞬态延迟时间和瞬态恢复时间(见图 4),取测量值最大者为总恢复时间(以半周期所占时间为最小量来标注)。

## 6.3 负载阶跃时输出电压最大过冲幅值

### 6.3.1 测试条件

除了负载以外其余影响量应符合基准条件。改变量是输出电流,被测量是输出电压最大过冲(上冲或下冲)瞬时值。

### 6.3.2 测试方法

按图 3 连接电路,其中:

$R_3$ 、 $R_4$  为可变电阻,用于调节负载阶跃的大小,调节  $R_3$  使其流过的电流分别等于  $30\%I_{2N}$  和  $80\%I_{2N}$ ,调节  $R_4$  使其流过的电流等于  $20\%I_{2N}$ 。

$S_2$  为负载控制开关。

$S_3$  为负载阶跃  $20\%I_{2N}$  控制开关。

按表 5 的规定设置负载,操作开关  $S_2$ 、 $S_3$  产生负载阶跃,同时记录被测电源输出电压瞬态变化波形。

表 5 负载阶跃响应测试

负载阶跃量 <sup>2)</sup>	数据处理
$30\%I_{2N} \rightarrow 50\%I_{2N}^1$	取过冲绝对值最大者为最大过冲幅值, V。
$50\%I_{2N} \rightarrow 30\%I_{2N}$	
$80\%I_{2N} \rightarrow I_{2N}$	
$I_{2N} \rightarrow 80\%I_{2N}$	

注: 1)  $I_{2N}$ ——被测电源输出电流的额定值

2) 根据测试条件, 负载阶跃量也可以取空载 $\leftrightarrow$ 半载和半载 $\leftrightarrow$ 满载

### 6.3.3 测试结果

最大过冲幅值应取输出电压的瞬时值, 并以测量中数值最大者为测试结果。

## 6.4 负载阶跃输出电压瞬态总恢复时间

### 6.4.1 测试条件

同 6.3.1 条。

### 6.4.2 测试方法

按图 3 连接电路。负载阶跃瞬态总恢复时间的测量是与负载阶跃最大过冲幅值的测量同时进行。

### 6.4.3 测试结果

负载阶跃时瞬态总恢复时间包括瞬态延迟时间和瞬态恢复时间(见图 4), 取测量值最大者为总恢复时间。

## 6.5 启动冲击电流

### 6.5.1 测试条件

负载为额定值, 改变的量为源电压(从断开至接通), 被测量为输入电流瞬时值。

### 6.5.2 测试方法

按图 5 连接电路。

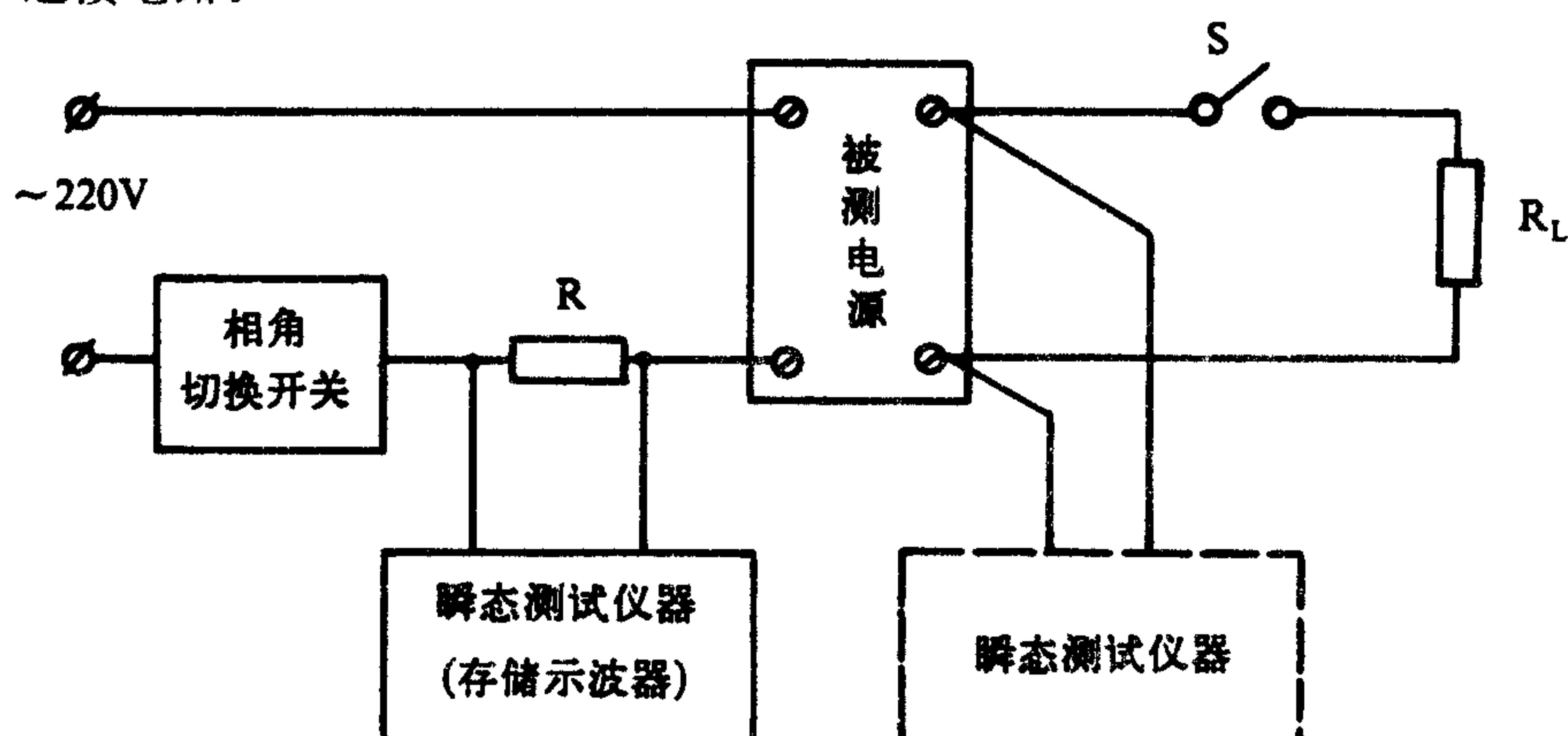


图 5 启动冲击电流及开(关)机过冲测试电路

在源输入电路中串接一无感电阻  $R$  和相角切换开关, 用数字存储示波器测量和记录启动冲击电流在电阻  $R$  上的电压降并计算出启动冲击电流的最大瞬时值。

电阻  $R$  的选值应使启动冲击电流发生时源电压的降落小于源电压标称值的 10%。

测量时,相角切换开关每间隔  $15^\circ$ (电角度)测量一次。若无相角开关可用统计法来确定,随机切换开关 20 次。

如被测电源不允许加载启动,可在空载条件下试验,并在测试结果上注明“在空载条件下”。

## 6.6 开(关)机过冲

### 6.6.1 测试条件

负载为额定值,改变的量为源电压(从断开至接通或从接通至断开),被测量为输出电压的瞬时值。

### 6.6.2 测试方法

按图 5 连接电路,将存储示波器接到被测电源的输出端。参照 6.5.2 条的测试方法用相角切换开关或统计法(随机切换开关 20 次)分别进行开机和关机试验,并分别对输出电压的过冲量(瞬时值)进行测量。

### 6.6.3 测试结果

取测量中开(关)机过冲中瞬时值最大者为开(关)机过冲值。

## 7 抗干扰性能测试

### 7.1 重复脉冲敏感度测试

#### 7.1.1 对干扰模拟器的要求

##### a. 对尖峰干扰模拟器的要求

脉冲宽度:	$10\mu\text{s} \pm 20\%$ (幅值的 50%处);
上升时间:	$0.1\mu\text{s} \pm 20\%$ ;
幅值(开路):	最小不大于 $500\text{V} \pm 10\%$ ; 最大不小于 $4000\text{V} \pm 10\%$ ;
相移范围:	$0^\circ \sim 360^\circ$ ;
脉冲极性:	正、负;
源内阻:	$50\Omega \pm 20\%$ ;
频率:	1Hz 或 50Hz(以 50Hz 为典型值)。

##### b. 对衰减振荡波干扰模拟器的要求

振荡波主频率:	1MHz;
半衰期:	3~6 个周期;
重复频率:	50Hz;
源内阻:	$50\Omega \pm 20\%$ 。

#### 7.1.2 测试条件

除负载以外应符合基准条件,负载为 1kW(包括 1kW)以下的电源采用电源额定功率所对应的纯阻性负载,1kW 以上的电源采用 1kW 纯阻性负载。被测量为叠加在输出电压中干扰脉冲残余电压。

#### 7.1.3 测试方法

按图 6 连接电路,被测电源按 7.1.2 要求接上相应的纯阻性负载电阻,使干扰模拟器输出的脉冲叠加在正弦交流电源电压上,接至被测电源,用频带宽度不小于 20MHz 的示波器监测负载两端脉冲电压。

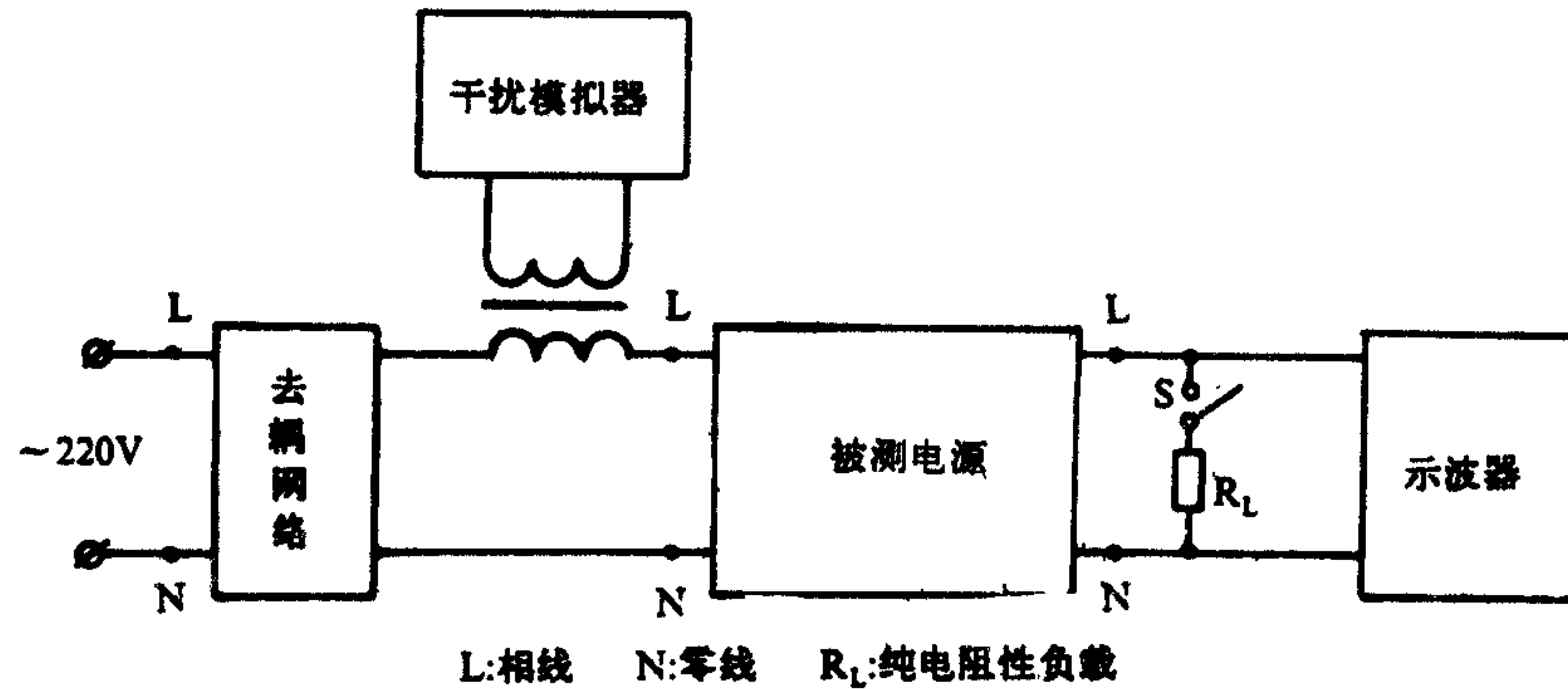


图6 抗干扰性能测试电路

改变干扰模拟器输出脉冲的幅值(由小到大)、相位及极性,观察被测电源输出电压波形,直到输出干扰残余电压峰值达到被测电源负载敏感度门限值时(定为输出电压标称值的20%见SJ/T 10541 中4.8.2),记下这时干扰模拟器开路输出的电压示值。

#### 7.1.4 测试结果

根据上述干扰模拟器开路输出电压幅值的大小按SJ/T 10541(表3)确定抗重复脉冲敏感度等级。

### 7.2 电快速瞬变脉冲群敏感度测试

#### 7.2.1 对脉冲群干扰模拟器的要求

波形要求:见SJ/T 10541中图1(b);

幅值(开路):最小不大于 $500\text{V} \pm 10\%$ ;

最大不小于 $4000\text{V} \pm 10\%$ ;

源内阻: $50\Omega \pm 20\%$ ;

脉冲极性:正、负

频率: $5\text{kHz}$ 、 $2.5\text{kHz}$ 。

#### 7.2.2 测试方法

按图6连接电路,被测电源按7.1.2要求接上相应的纯阻性负载电阻,用频带宽度不低于400MHz的示波器监测负载两端的电压波形。由小到大改变干扰模拟器输出的峰值电压,直到输出干扰残余电压峰值达到电源负载敏感度门限值时;记下干扰模拟器开路输出的电压示值。

#### 7.2.3 测试结果

按7.1.4确定抗脉冲群敏感度等级。

### 7.3 电涌敏感度测试

#### 7.3.1 对电涌干扰模拟器的要求

波形参数:见SJ/T 10541中图2;

幅值(开路):最小不大于 $500\text{V} \pm 10\%$ ;

最大不小于 $4000\text{V} \pm 10\%$ ;

源内阻: $2\Omega \pm 20\%$ ;

极性:正、负;

相位: $0^\circ \sim 360^\circ$ 连续可调;

重复频率:1Hz。

### 7.3.2 测试方法

按图 6 连接电路,参照 7.1.3 测试方法。

### 7.3.3 测试结果

按 7.1.4 确定抗电涌敏感度等级。

---

### 附加说明:

本标准由电子工业部标准化研究所归口。

本标准由中国电源学会负责起草。

本标准主要起草人:于百江、杨增丰、张乃国、张孝南。